

DAYA SAING UNGGUL MELALUI LOYALITAS DAN MARKETING 3.0 SERTA DIMENSI INOVASI PADA PROGRAM PASCASARJANADI JAKARTA

by Wilhelmus Hary Susilo

Submission date: 12-Apr-2023 10:31AM (UTC+0700)

Submission ID: 2062198672

File name: 17_jurnal_KINERJA_UMJY_2016_DR_WHS.pdf (394.32K)

Word count: 5990

Character count: 38028

DAYA SAING UNGGUL MELALUI LOYALITAS DAN MARKETING 3.0 SERTA DIMENSI INOVASI PADA PROGRAM PASCASARJANADI JAKARTA

Wilhelmus Hary Susilo
Universitas Persada Indonesia
harry_susilo@hotmail.com

Abstract

A concept is developed from the marketing 3.0 towards achieving the competitiveness higher education in Jakarta. This research conducts the hybrid models of marketing 3.0 on model structural equation. The sample used in this study are 105 post graduate students at 3 institutions. The findings of this research suggests hybrid models marginal fit with the chi-square = 420.7, GFI = .73 and CFI = .97. Hypothesis that confirms pertains; influence communitization of the decision by the purchase ($t = 3.69$), influence building character of competitiveness ($t = 5.72$), communitization influence on competitiveness ($t = 2.80$), the decision the purchase of loyalty ($t = 2.80$) and marketing 3.0 any impact, the purchase, and loyalty simultaneously on competitiveness institutions with $R^2 = .98$. Then the dimensions; encouragement and action purchase of purchase variable decision that deals with dimensions; innovation, purchase repeated, resistant to competitors, recommended and buy other line of the loyalty, with an r (er) value = .99.

Keywords: competitiveness, loyalty, marketing 3.0, innovations

38

1. PENDAHULUAN

1.1. Latar Belakang Masalah

Peran pendidikan tinggi pada program pascasarjana bermakna strategis dan memiliki nilai pelanggan bagi para mahasiswa dalam membangun komunitas intelektual di Indonesia pada masa mendatang sehingga Institusi program pascasarjana memiliki peran yang tinggi dalam upaya membangun daya saing Institusi dan keunggulan kompetitif. Selanjutnya menurut Kotler dan Keller (2013) untuk meraih sukses di masa depan *marketing* harus bersifat *holistic*, membangun *brand* lebih kuat melalui kinerja daripada melalui promosi dan mengarah secara elektronik serta melalui membangun sistem informasi dan komunikasi yang superior. Falsafah konsep pemasaran (Limakrisna dan Susilo, 2012) bertujuan untuk memberikan kepuasan terhadap keinginan dan kebutuhan konsumen, sehingga konsep pemasaran yang diterapkan dapat merupakan falsafah bisnis yang menyatakan bahwa pemuasan kebutuhan konsumen merupakan syarat ekonomis dan sosial bagi kelangsungan hidup institusi, agar mendapat laba dalam jangka panjang. Selanjutnya Institusi memprioritaskan untuk berfokus pada pelanggan, dan kinerja institusi didefinisikan dengan mempertimbangkan faktor eksternal, yaitu dari perspektif pelanggan yang ditargetkan, sehingga merupakan pendorong mendasar pembelian (Wang dan Lo, 2004). Selanjutnya *marketing*

masa depan yang sukses harus lebih *holistic* dan memiliki departemen yang ramping (Kotler dan Keller, 2013). Peran marketing tidak hanya mengandalkan promosi dan iklan yang berbagai macam dan dalam jumlah yang besar, akan tetapi kinerja *marketing* menjadi andalan yang unggul. Kemudian menurut temuan penelitian Viacava dan Pedrozo (2010) pada manajemen di pendidikan tinggi yang kompleks diperlukan perspektif karakteristik manusia dan potensi- potensi yang berkembang pada pemikiran manusia sebagai prosesor data otomatis secara logis untuk logika yang dapat dikembangkan untuk mempertimbangkan interaksi antara emosi dan kognisi dan lingkungannya. Orientasi pemasaran institusi pendidikan tinggi menurut Wright (2012), literatur pemasaran menggambarkan empat jenis orientasi pemasaran, perguruan tinggi dan Universitas harus sepenuhnya menyadari potensi manfaat maupun biaya setiap jenis orientasi. Pada orientasi pemasaran sebuah perguruan tinggi atau Universitas bisa memiliki dampak signifikan pada semua aspek dari strategi pemasaran. Sehingga pengelola institusi pendidikan tinggi harus sadar akan manfaat dan biaya dari berbagai jenis orientasi pemasaran, sebelum memutuskan. Jenis pemasaran orientasi yang dipilih juga akan memiliki dampak besar pada alokasi sumber daya, serta segmen mahasiswa yang tertarik, dan kualitas mahasiswa setelah lulus.

Kepuasan konsumen secara positif dihubungkan dengan niat membeli kembali, keinginan untuk merekomendasikan barang dan jasa, loyalitas dan juga keuntungan. Dalam kaitannya dengan loyalitas pelanggan, bahwa apabila konsumen puas terhadap barang atau kualitas layanan yang diterima, serta *value* yang unggul diberikan pada konsumen, maka akan meningkatkan loyalitas konsumen. Konsumen yang loyal atau setia akan melakukan pembelian ulang dari produk maupun institusi yang sama, memberitahukan ke konsumen yang lain yang potensial, dari mulut ke mulut, dan menjadi penangkal serangan dari pesaingnya, sehingga dapat meningkatkan keunggulan bersaing yang berkelanjutan. Seperti hasil penelitian Curtis et.al (2011), yang membahas secara keseluruhan loyalitas konsumen berkaitan dengan signifikan terhadap tindakan pembelian ulang dan tingkat kepuasan pelanggan, ketika kepuasan pelanggan berkaitan pada intensi pembelian. Selanjutnya banyak kondisi daya saing institusi pendidikan tinggi yang lemah pada aspek ukuran daya saing organisasi (*Organizational Competitiveness*) meliputi aspek- aspek: (1). Lingkungan kerja yang kurang kondusif, (2). Desain pekerjaan yang tidak terjadwal dengan baik, (3). Inovasi pengembangan program magister dan proses belajar- mengajar, (4). Manajemen teknologi yang diterapkan masih belum terintegrasi, (5). Manajemen kualitas yang masih kurang handal, (6). Indikator kualitas yang tidak standar. Daya saing unggul institusi dapat didukung oleh loyalitas yang kuat, sesuai dengan penelitian Curtis et al (2011), yang menyatakan bahwa loyalitas dan intensi pembelian ulang diindikasikan memiliki hubungan yang kuat dan positif. Dari uraian tersebut, maka penulis bermaksud melakukan penelitian mengenai "Model *hybrid* total pengaruh Marketing 3.0 terhadap keputusan pembelian dan implikasinya pada loyalitas dan daya saing unggul pada institusi Program Pascasarjana di Jakarta". Identifikasi masalah yang dapat telaah pada variable dependent loyalitas yaitu; (1). Menurunnya animo mahasiswa yang melakukan pembelian ulang pada lini lain, (2). Menurunnya pembelian ulang dan (3). Rendahnya merekomendasikan pada pihak lain, sedangkan pada variable daya saing institusi meliputi: (1). Lingkungan kerja yang tidak kondusif. (2). Program kerja institusi yang tidak terjadwal. (3). Inovasi program study yang lambat. (4). Manajemen penggunaan informasi teknologi yang kurang terintegrasi. (5). Manajemen kualitas kinerja institusi yang rendah. (6). Indikator kualitas luaran yang kurang baik.

1.2 Rumusan Masalah

Rumusan masalah dalam kajian ini terdiri dari model *hybrid* yaitu: (1). Apakah ada pengaruh *Building Character* dan *Communitization Marketing* 3.0 terhadap keputusan pembelian konsumen serta implikasinya

terhadap loyalitas dan daya saing Institusi program Pascasarjana di Jakarta? (2). Apakah ada hubungan dimensi-dimensi antar variable yang saling berpengaruh?

1.3 Tujuan Penelitian

Tujuan penelitian dalam kajian ini terdiri dari model *hybrid* yaitu: (1). Untuk mengetahui ada pengaruh *Building Character* dan *Communitization Marketing 3.0* terhadap keputusan pembelian konsumen serta implikasinya terhadap loyalitas dan daya saing Institusi program Pascasarjana di Jakarta. (2). Untuk mengetahui ada hubungan dimensi- dimensi antar variable yang saling berpengaruh.

27

1.4 Manfaat Penelitian

Manfaat penelitian ini memberikan kontribusi empiris dan informasi sebagai pengambilan keputusan strategis kepada pihak pengelolaan institusi Pascasarjana dengan memperhatikan model *hybrid* yang fit dan informasi yang valid dan signifikan dari uji dimensi antar variabel penelitian. Sedangkan bidang keilmuaan marketing jasa yang unggul akan dapat mengetahui variable- variable marketing dan dimensi- dimensinya yang paling dominan, superior dan signifikan untuk dikembangkan bagi peningkatan daya saing unggul pada Institusi bisnis jasa.

4

2. KAJIAN TEORITIS DAN PENGEMBANGAN HIPOTESIS

2.1. Mendorong Konsumen dalam *Purchasing Intentions Decision* dan Loyalitas Konsumen Jasa Memiliki Implikasi pada Daya Saing Institusi Pendidikan Tinggi yang Unggul dan Berkelanjutan.

Konsumen memiliki niat membeli akan sangat subjektif dan penuh ketidak pastian dan memiliki alternative pilihan terhadap barang maupun jasa. Berdasarkan pada penelitian dan pengaruh internal maupun eksternal, pemasar sering bertanya pada konsumen tentang niat membeli dari konsumen untuk dapat memprediksi penjualan. Dimensi yang menjadi focus dari pemasar terhadap keinginan konsumen dalam melakukan tindakan pembelian meliputi: (1). Adanya konsep produk maupun jasa yang disampaikan pada konsumen. (2). Situasi yang dapat mempengaruhi pembelian oleh konsumen. (3). Dorongan pembelian oleh konsumen. (4). Tindakan pembelian oleh konsumen. (Bennett, 2010). Menurut Kotler dan Keller (2013) loyalitas konsumen adalah komitmen yang dipegang secara mendalam untuk membeli atau mendukung kembali produk atau jasa yang di pakai di masa depan meski pengaruh situasi dan usaha pemasaran berpotensi menyebabkan pelanggan beralih. Istilah loyalitas konsumen sering kali diperdengarkan oleh pakar pemasaran maupun praktisi bisnis, loyalitas merupakan konsep mudah dibicarakan dalam konteks sehari-hari, tetap menjadi lebih sulit ketika dianalisis maknanya. Loyalitas *customer* merupakan salah satu tujuan inti yang diupayakan dalam pemasaran modern.

Hal ini dikarenakan dengan loyalitas diharapkan perusahaan akan mendapatkan keuntungan jangka panjang atas hubungan mutualisme yang terjalin dalam kurun waktu tertentu. Jenis-jenis loyalitas konsumen menurut Griffin (2003) terdapat empat jenis loyalitas yang muncul bila keterikatan rendah dan tinggi diklasifikasikan- silang dengan pola pembelian ulang, yang rendah dan tinggi. Adapun jenis-jenis loyalitas *customer* yaitu : (1). Tanpa loyalitas untuk berbagai alasan tertentu, ada beberapa konsumen yang tidak mengembangkan loyalitas atau kesetiaan kepada suatu produk maupun jasa tertentu. Tingkat keterikatan yang rendah dengan tingkat pembelian ulang yang rendah menunjukkan absennya suatu kesetiaan. Suatu usaha harus menghindari kelompok *no loyalty* untuk dijadikan target pasar konsumen, karena mereka tidak akan menjadi konsumen yang setia. (2). Loyalitas yang lemah, merupakan sebuah jenis loyalitas konsumen adanya keterikatan yang rendah dengan pembelian

ulang yang tinggi, memiliki sikap membeli berdasarkan kebiasaan konsumen dalam *purchase act*. Dasar yang digunakan untuk pembelian produk atau jasa disebabkan oleh faktor kemudahan situasional dan terjadi terhadap produk atau jasa yang sering dipakai oleh konsumen. (3). Loyalitas Tersembunyi, merupakan sebuah kesetiaan atau ketertarikan yang relatif tinggi dengan tingkat pembelian ulang yang rendah dan didasarkan pada pengaruh faktor situasional daripada sikapnya. Selanjutnya dimensi loyalitas konsumen yang loyal merupakan aset penting bagi perusahaan, hal ini dapat dilihat dari karakteristik yang dimilikinya, menurut Griffin (2003), pelanggan yang loyal : (1). Melakukan pembelian produk maupun jasa kembali. (2). Membeli diluar lini produk/jasa. (3). Merekomendasikan produk maupun jasa pada konsumen lain. Menurut pendapat dari Kontoghiorghes, Constantine (2003) dalam Mas'ud (2004, p.487-488), dalam mengukur daya saing organisasi (*Organizational Competitiveness*) meliputi aspek- aspek: (1). Lingkungan kerja, (2). Desain pekerjaan, (3). Inovasi, (4). Manajemen teknologi, (5). Manajemen kualitas, (6). Indikator kualitas. *Marketing* masa depan menurut Kotler dan Keller (2013) untuk meraih sukses dalam persaingan bisnis masa depan, maka *marketing* harus lebih *holistic* dan dengan sedikit departemen. Pemasar harus dapat mencapai pengaruh yang besar dalam Institusi, melanjutkan kreasi penemuan ide- ide baru dan bekerja keras untuk lebih dekat dengan konsumen dengan cara menjaga para konsumen secara berbeda tetapi dengan kepatutan yang wajar.

2.2. Marketing 3.0: Prinsip *Building Character* Institusi yang Otentik dan Peran *Communitization* bagi Keunggulan Bersaing.

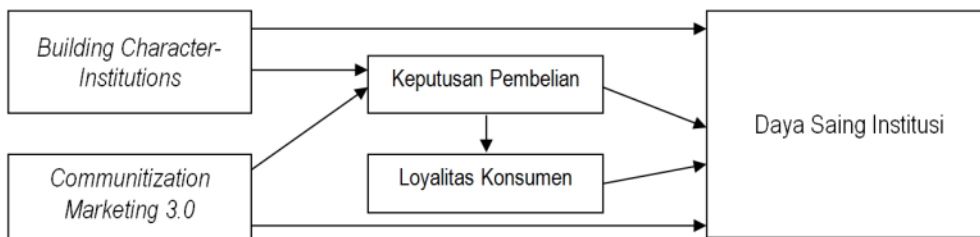
Kepercayaan konsumen menurut Kotler, Kartajaya dan Setiawan (2010) , cara memperoleh kembali kepercayaan konsumen adalah dengan merangkul apa yang disebut dengan "sistem kepercayaan konsumen yang baru", yang bersifat horizontal. Konsumen saat ini mengumpulkan komunitasnya sendiri, ikut menciptakan produk dan pengalaman mereka sendiri dan hanya mencari karakter yang dikagumi di luar komunitas mereka. Tetapi setelah mereka menemukannya, mereka akan menjadi pengikut yang setia. Konsumen semakin menghargai: *co-creation*, *communitization*, dan *characters*. Unsur-unsur penting yang harus ada dalam *character building* adalah : (1). Rasa Hormat (*Respect*), (2).Perhatian (*Care*), (3).Penuh Tanggung Jawab (*Responsibility*), (4).Pengetahuan (*Knowledge*) .Perusahaan harus berusaha agar merek tersebut nyata dan memberikan pengalaman yang sesuai dengan kondisi yang telah dilontarkan dalam proses pengenalan pada konsumen, tidak hanya pada iklannya. Untuk menjaga kredibilitas institusi yang melakukan promosi dengan iklan, maka institusi wajib memenuhi kondisi kenyataan yang benar- benar sama antara iklan dengan fakta aslinya. Dalam dunia konsumen yang horizontal, kehilangan kredibilitas berarti kehilangan seluruh jaringan konsumen potensial, sehingga akan berdampak pada institusi yang maju dan berkelanjutan. Masa depan *marketing* adalah horizontal, bukan vertikal. Masa depan *marketing* sebagian akan dibentuk oleh pembangunan saat ini dan sebagian lagi oleh kekuatan jangka panjang. Agar merek dapat berkoneksi dengan manusia, merek perlu mengembangkan sebuah DNA otentik yang menjadi inti dari diferensiasi mereka. DNA ini mencerminkan identitas merk dalam jaringan sosial Konsumen. Merek dengan DNA yang unik akan terus membangun karakternya. (Kotler *et al*, 2010, p35).

Konsumen memiliki sifat dasar sebagai makhluk sosial yang selalu berinteraksi antar sesama konsumen produk dengan merk yang sama, demi suatu manfaat yang diharapkannya. Konsumen dengan gaya hidup pada merk tertentu selalu terhubung dengan para komunitasnya untuk dapat menciptakan relasi sosial yang menjadi suatu grup konsumen berdasarkan merk yang sama. Cara mereka terhubung dapat mempergunakan media sosial maupun kontak langsung pada suatu *even* yang diprakasai bersama (Susilo dan Yulius, 2013). Selanjutnya

menurut Kotler *et al* (2010), konsumen saling berinteraksi dan akan selalu terhubung dapat dengan media sosial yang ikatannya berasal dari relasi *one to one* diantara anggotanya dan menciptakan basis yang kuat diantara penggemar yang loyal. Dengan semakin seringnya kelompok komunitas pelanggan melakukan kegiatan bersama dan melibatkan kalangan masyarakat secara luas, akan banyak potensi informasi yang dapat terserap secara luas dan ide- ide baru dapat bermunculan. Dampak dari situasi pemanfaatan penyerapan fenomena - fenomena yang aktual, akan menjadikan institusi bisnis jasa semakin tangguh dalam menghadapi persaingan (Susilo dan Yulius, 2013).

2.3. Kerangka Teoritis Penelitian

Kerangka teoritis pada penelitian pada ini menjadi dasar pengembangan uji model hybrid yang akan dikaji konfirmatori tingkat signifikansi model *hybrid* yang *fit* dan superior dalam memberikan luaran sebagai input dan informasi bagi pengambilan keputusan yang strategic pada bidang marketing institusi pendidikan tinggi di Jakarta. Kerangka teoritis penelitian yang dikembangkan menjadi model *hybrid* dapat dilihat pada gambar 1 di bawah ini:



Gambar 1.

Kerangka teoritis penelitian yang dikembangkan menjadi model hybrid Pengaruh *Building Character* dan *Communitization Marketing 3.0* terhadap Keputusan Pembelian dan Implikasinya pada Loyalitas serta Daya Saing Institusi Pendidikan Tinggi

31

2.4. Hipotesis Penelitian

Berdasarkan kajian di atas maka hipotesis penelitian yang dikembangkan dapat dilihat pada bagian di bawah ini yang terdiri dari :

- H₁: Ada pengaruh *Building Character Marketing 3.0* terhadap keputusan pembelian pada Institusi program Pascasarjana di Jakarta.
- H₂: Ada pengaruh *Communitization Marketing 3.0* terhadap keputusan pembelian pada Institusi program Pascasarjana di Jakarta.
- H₃: Ada pengaruh *Building Character dan Communitization Marketing 3.0* terhadap keputusan pembelian pada Institusi program Pascasarjana di Jakarta.
- H₄: Ada pengaruh keputusan pembelian terhadap loyalitas mahasiswa Institusi program Pascasarjana di Jakarta.
- H₅: Ada pengaruh *Building Character dan Communitization Marketing 3.0* terhadap keputusan pembelian serta implikasinya pada Loyalitas pada Institusi program Pascasarjana di Jakarta.

- H₆: Ada pengaruh keputusan pembelian terhadap daya saing Institusi program Pascasarjana di Jakarta.
- H₇: Ada pengaruh loyalitas terhadap daya saing Institusi program Pascasarjana di Jakarta.
- H₈: Ada pengaruh *Building Character Marketing* 3.0 terhadap Daya saing pada Institusi program Pascasarjana di Jakarta.
- H₉: Ada pengaruh *Communitization Marketing* 3.0 terhadap daya saing pada Institusi program Pascasarjana di Jakarta.
- H₁₀: Ada pengaruh *Building Character dan Communitization Marketing* 3.0 terhadap keputusan pembelian serta implikasinya pada Loyalitas dan Daya saing pada Institusi program Pascasarjana di Jakarta.

23

3. METODE PENELITIAN

3.1. Desain Riset

Penelitian ini menggunakan metode riset kuantitatif dengan pendekatan desain riset *marketi* konfirmatori dan menguji model *hybrid* dari model persamaan struktural (SEM), dengan analisis data memakai LISREL. (Hair, 1998, Wijanto, 2007, Susilo dan Yulius, 2013). Selanjutnya Uji dimensi- dimensi antar variable penelitian, menurut Ghozali (2006), Dipo Sumarto (2012) dan Dipo Sumarto dan Susilo (2013) pada analisis uji *Pearson Correlation* digunakan untuk menelaah nilai r (er) yang kuat dan signifikan pada dimensi- dimensi variabel yang saling berhubungan dengan erat, melalui matrik uji korelasi dimensi variable penelitian.

3.2. Sampel dan Data Penelitian

Populasi sumber yang ditetapkan sebagai sampel dalam penelitian ini terdiri dari 3 institusi Pascasarjana di Jakarta yang meliputi STIK Sint Carolus, UMB dan UPI Y.A.I, sehingga dapat dilakukan generalisasi populasi sumber pada sampel yang ditentukan (Susilo, 2013). Teknik Sampel pada penelitian ini adalah total sampling dari kelas Pascasarjana yang diajarkan oleh peneliti di tiga Institusi di Jakarta sebanyak 105 responden.

20

4. HASIL DAN PEMBAHASAN

4.1. Hasil Uji Validitas dan Reliabilitas Instrumen Penelitian

Instrumen penelitian yang digunakan dilakukan uji validitas dan reliabilitas dengan pendekatan "Sekali Uji", dengan uji *Pearson Correlation*, dengan jumlah 30 responden dan hasil nilai *Cronbach's Alpha* sebesar 0,969, sehingga hasil uji instrument penelitian sangat reliable.

4.2. Analisis Univariat dan Univariat Statistika Deskriptif

Distribusi data responden yang berhasil didapat meliputi; distribusi asal institusi pendidikan tingkat S-2, jumlah responden, jenis kelamin, pekerjaan, penghasilan rata- rata usia responden dan standar deviasi usia, dapat dilihat pada tabel.2 di bawah ini:

Tabel 2.
Distribusi Karakteristik Data Responden

No	Institusi Pendidikan Tinggi S2	Jumlah Responden	Jenis Kelamin (%)	Pekerjaan (%)	Penghasilan (%)	Rata-rata Umur	SD
1	STIK SINT CAROLUS	11	P= 60 L= 40	1.(Dosen)= 4.8 2.(Swasta)= 60 3.(PNS)= 11.4 4.(Lainnya)= 23.8	1 (≥5Juta)= 61.9 2 (<5 Juta)= 38.1	32.86 Thn	7.32
2	UMB	75					
3	UPI Y.A.I	19					

(Sumber: data primer diolah)

Jenis kelamin perempuan lebih mendominasi mengikuti pendidikan tinggi program pascasarjana, dengan melihat tabel 2 di atas, sebesar 60%, sedangkan untuk pekerjaan pada sector swasta memiliki 60%, dengan tingkat penghasilan (≥5Juta)= 61.9%. Tingkat usia peserta pendidikan tinggi memiliki nilai rata-rata 32,8 tahun dengan SD 7,3. Departemen Pemasaran pada institusi pendidikan tinggi dapat melakukan segmen pasar lebih fokus berdasarkan data pada table 2 di atas, sehingga *action plan* pada rencana pemasaran dapat lebih terarah pada *target market* yang tepat.

4.3. Hasil Analisis Model Persamaan Struktural

Hasil analisis model persamaan structural meliputi; uji CFA, uji *Hybrid*, uji fitting Model, dan uji hipotesis. Persamaan matematis model *hybrid* yaitu:

$$\eta_1 = \gamma_{11} \cdot \xi_1 + \gamma_{12} \cdot \xi_2 + \zeta_1 \quad (1).$$

$$\eta_2 = \gamma_{11} \cdot \xi_1 + \gamma_{12} \cdot \xi_2 + \zeta_1 + \beta_{2.1} \eta_1 + \zeta_2 \quad (2).$$

$$\eta_3 = \gamma_{11} \cdot \xi_1 + \gamma_{12} \cdot \xi_2 + \zeta_1 + \beta_{2.1} \eta_1 + \beta_{3.1} \eta_2 + \zeta_3 \quad (3).$$

4.4. Uji CFA dan Uji Fitting Model Hybrid Penelitian

Uji *Confirmatory factors analysis* (CFA) meliputi variable- variable penelitian: *Building Character* (V_1), *Communitization Marketing 3.0* (V_2), Keputusan Pembelian (V_3), Loyalitas (V_4) dan variabel Daya Saing Institusi Pendidikan Tinggi (V_5), meliputi; tingkat kecocokan model dapat dilihat pada tabel 3, dan uji validitas dan reliabilitas konstruk dapat dilihat pada uraian berikut.

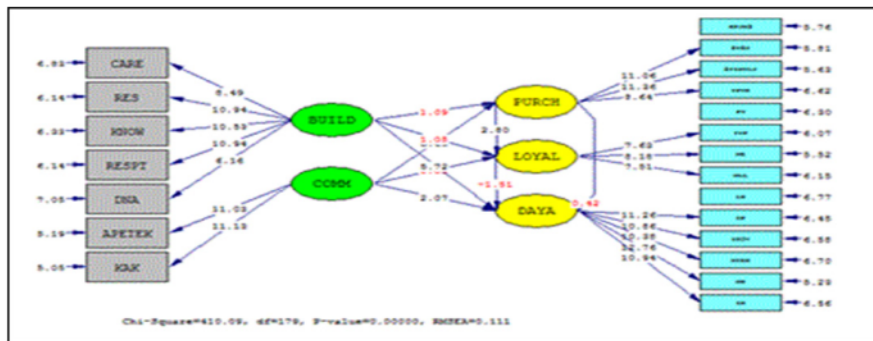
Hasil uji validitas dan reliabilitas konstruk meliputi: (1). Indikator yang tidak valid meliputi; S4, SP1, SP2, TP3 (Variabel Keputusan pembelian), Indikator; PU3, TIP3 (Variabel Loyalitas) dan Indikator; LK1 (Variabel Daya Saing Institusi), indikator- indikator yang tidak valid tidak diikutkan pada uji model hybrid. (2). Nilai Reliabilitas variable sebaiknya memiliki nilai > 0.7 (Wijanto, 2007, Susilo dan Yulius, 2013), dan nilai hasil hitung (*Construct Reliability/ CR*) adalah; *Building Character* (V_1)= 0.93, *Communitization Marketing 3.0* (V_2) = 0.95, Keputusan Pembelian (V_3) = 0.95, Loyalitas (V_4) = 0.92 dan variabel Daya Saing Institusi Pendidikan Tinggi (V_5) = 0.96, sehingga seluruh konstruk variable adalah reliabel.

Tabel 3.
Goodness of fit Indeks CFA Variabel Penelitian

Goodness of fit Indeks	Nilai yang diharapkan (Cut of Value)	V ₁	V ₂	V ₃	V ₄	V ₅
χ^2 - Chi- square	< 3	1.942	222.6	546.5	288.1	379.1
GFI	≥ 0,90	0.37	0.59	0.62	0.72	0.71
CFI	≥ 0,90	0.83	0.88	0.89	0.88	0.95

(Sumber: data primer diolah)

Hasil uji model *hybrid* total pada penelitian pengaruh *Building Character* (V₁) dan *Communitization Marketing 3.0* (V₂) terhadap Keputusan Pembelian (V₃) dan Implikasinya pada Loyalitas (V₄) serta Daya Saing Institusi Pendidikan Tinggi (V₅) dapat dilihat pada gambar.2 di atas:



(Sumber: data primer diolah)

Gambar 2.

Model Hasil Uji *Hybrid* total pengaruh *Building Character* (V₁) dan *Communitization Marketing 3.0* (V₂) terhadap Keputusan Pembelian (V₃) dan Implikasinya pada Loyalitas (V₄) serta Daya Saing Institusi Pendidikan Tinggi (V₅)

Selanjutnya uji kecocokan model memiliki tingkat model yang marjinal *fit* yang dapat dilihat pada tabel. 4 di bawah ini:

Tabel 4.
Goodness of fit Indeks Model *Hybrid* Penelitian

Goodness of fit Indeks	Nilai yang diharapkan (Cut of Value)	Model <i>Hybrid</i>
χ^2 - Chi- square/DF	< 3	420.70
GFI	≥ 0,90	0.73
CFI	≥ 0,90	0.97

(Sumber: data primer diolah)

4.5. Uji Hipotesis penelitian dan Uji Dimensi Antar Variabel

Hasil uji hipotesis penelitian dapat dilihat dengan penerimaan hipotesis apabila nilai t hasil luaran LISREL memiliki nilai >2 dan nilai determinasi R² untuk melihat tingkat kontribusi pengaruh secara simultan dari seluruh variabel *predictor* (Wijanto, 2007, Susilo dan Yulius, 2013), yang dapat dilihat pada tabel 5. di bawah ini:

Tabel 5.
Hasil Uji Hipotesis Model Hybrid Penelitian

Hipotesis Penelitian	Nilai t hitung / R ²	Keterangan
H ₁ : Ada pengaruh <i>Building Character Marketing</i> 3.0 terhadap keputusan pembelian pada Institusi program Pascasarjana di Jakarta.	t=1.09	Tidak mengkonfirmasi
H ₂ : Ada pengaruh <i>Communitization Marketing</i> 3.0 terhadap keputusan pembelian pada Institusi program Pascasarjana di Jakarta.	t= 3.69	Mengkonfirmasi
H ₃ : Ada pengaruh <i>Building Character dan Communitization Marketing</i> 3.0 terhadap keputusan pembelian pada Institusi program Pascasarjana di Jakarta.	R ² =0.81	81% berkontribusi
H ₄ : Ada pengaruh keputusan pembelian terhadap loyalitas mahasiswa Institusi program Pascasarjana di Jakarta.	t=2.80	Mengkonfirmasi
H ₅ : Ada pengaruh <i>Building Character dan Communitization Marketing</i> 3.0 terhadap keputusan pembelian serta implikasinya pada Loyalitas pada Institusi program Pascasarjana di Jakarta.	R ² =0.81	81% berkontribusi
H ₆ : Ada pengaruh keputusan pembelian terhadap daya saing Institusi program Pascasarjana di Jakarta.	t= 0.42	Tidak mengkonfirmasi
H ₇ : Ada pengaruh loyalitas terhadap daya saing Institusi program Pascasarjana di Jakarta.	t= -1.51	Tidak mengkonfirmasi
H ₈ : Ada pengaruh <i>Building Character Marketing</i> 3.0 terhadap Daya saing pada Institusi program Pascasarjana di Jakarta.	t= 5.72	Mengkonfirmasi
H ₉ : Ada pengaruh <i>Communitization Marketing</i> 3.0 terhadap Daya saing pada Institusi program Pascasarjana di Jakarta.	t= 2.07	Mengkonfirmasi
H ₁₀ : Ada pengaruh <i>Building Character dan Communitization Marketing</i> 3.0 terhadap keputusan pembelian serta implikasinya pada Loyalitas dan Daya saing pada Institusi program Pascasarjana di Jakarta.	R ² =0.98	98% berkontribusi

(Sumber: data primer diolah)

Uji dimensi- dimensi antar variable- variable penelitian yang berpengaruh secara signifikan yang meliputi; variable *Purchasing* terhadap variabel loyalitas konsumen dan variabel *Communitization* terhadap variabel *Purchase*, Variabel *Building character* dan *Communitization* terhadap variabel Daya saing institusi dan variable *Purchasing* terhadap variabel loyalitas konsumen dengan menggunakan uji bivariat *Pearson Correlation* dapat dilihat pada tabel 6 dan tabel 7 matrik uji hubungan di bawah ini:

Tabel 6.

Uji Dimensi- dimensi antar variable *Purchase* dengan variabel Loyalitas Konsumen

VARIABEL LOYALITAS:	PU	TIP	ME	MLL
VARIABEL <i>PURCHASE</i> :				
KPJAS	.996	.995	.995	.996
STSI	.998	.998	.998	.998
STIMUL	.999	.999	.999	.999
TPUR	.999	.999	.999	.999

(Sumber: data primer diolah)

Tabel.7

Uji Dimensi- dimensi Antar variable *Purchase*, Variabel *Building character* dan *Communitization* terhadap variabel Daya saing institusi dan variabel *Purchasing*.

	KPJAS	STSI	STIMUL	TPUR	LK	DP	INOV	MTEK	MK	IK
CARE					.698	.698	.698	.698	.698	.698
RES					.874	.874	.874	.874	.874	.874
KNOW					.819	.819	.819	.819	.819	.819
RESPT					.882	.882	.882	.882	.882	.882
DNA					.743	.743	.743	.743	.743	.743
APETEK	.979	.979	.990	.994	.993	.993	.993	.993	.993	.993
KAK	.979	.997	.990	.994	.993	.993	.993	.993	.993	.993

(Sumber: data primer diolah)

Dimensi- dimensi yang berhubungan pada table 6 di atas, dengan sangat erat dan signifikan dari variable *purchase* (dimensi; STIMUL dan TPUR) dan variable loyalitas konsumen (dimensi: PU, TIP, ME, MLL) memiliki nilai r (er) terbesar = .999, sebagai hubungan yang superior. Sedangkan pada table 7, yang memiliki hubungan dengan sangat erat dan signifikan memiliki nilai r (er) terbesar = .997 pada hubungan dimensi KAK (Variabel *Communitization*) terhadap dimensi STSI (Variabel Keputusan pembelian)

4.6. Pembahasan

Ada pengaruh secara signifikan pada hasil penelitian ini antara variabel: *Communitization Marketing* 3.0 terhadap keputusan pembelian pada Institusi program Pascasarjana di Jakarta hal ini sejalan dengan pemikiran Bennett (2010) pemasar harus memahami proses bahwa konsumen melakukan pembelian barang maupun jasa dalam kaitannya penggunaan strategi bauran pemasaran yang berhasil. Bauran pemasaran yang *up to date* meliputi; *people*, proses, program dan kinerja Institusi. Selanjutnya menurut Kotler dan Keller (2013) yang menyatakan marketing akan berhasil dengan baik apabila (*people*) personal di dalam organisasi memiliki komitmen yang kuat dan juga merefleksikan pemasar dapat memahami konsumen dengan baik dan lebih luas, tidak hanya sekedar pembelian barang maupun jasa. Menurut Stimac dan Simic (2012) strategi yang dapat diterapkan pada institusi pendidikan tinggi ; membentuk departemen pemasaran, alat-alat pemasaran yang harus digunakan untuk mempromosikan lembaga: publisitas, web marketing, Humas, pemasaran langsung yang bertujuan potensial pada mahasiswa saat ini dan mantan mahasiswa untuk meningkatkan citra dan reputasi institusi pendidikan tinggi.

Daya Saing Unggul Melalui Loyalitas Dan Marketing 3.0 Serta Dimensi Inovasi Pada Program Pascasarjana di Jakarta
(Wilhelmus Hary Susilo)

Selanjutnya ada pengaruh keputusan pembelian terhadap loyalitas mahasiswa Institusi program Pascasarjana di Jakarta, loyalitas menurut Kotler dan Keller (2013) perlu dibangun melalui interaksi dengan para konsumen, dan pentingnya mendengarkan pendapat konsumen. Kemudian untuk menjaga loyalitas fokus dari pemasar terhadap keinginan konsumen dalam melakukan tindakan pembelian meliputi: (1). Konsep yang kuat pada produk maupun jasa yang disampaikan pada konsumen. (2). Memperhatikan situasi tertentu yang dapat mempengaruhi pembelian oleh konsumen. (3). Dorongan pembelian oleh konsumen. (4). Memperhatikan tindakan pembelian oleh konsumen. (Bennett, 2010). Hasil penelitian ini sejalan dengan penelitian yang dilakukan oleh Meyer dkk,(2013) yang menyatakan bahwa dirasakan manfaat dan loyalitas yang bervariasi sesuai dengan orientasi pembelian. Kemudian temuan penelitian yang berkaitan dengan loyalitas konsumen pesawat udara menurut Anuwichanont (2011) menyatakan *brand trust* secara meyakinkan memprediksi kedua sikap dan perilaku loyalitas secara signifikan. Kajian di sektor ritel terhadap loyalitas konsumen dalam pembelian menurut Meyer (2008) temuan penelitiannya memerlukan konfirmasi di sektor ritel lain sebelum mereka dapat dianggap sepenuhnya *generalisable*. Pengecer dalam upaya mereka untuk segmen pasar sasaran, yang memungkinkan mereka untuk mengalokasikan pengeluaran pemasaran mereka secara lebih efektif. Studi yang dilakukan oleh Meyer ini memberikan kontribusi untuk pengetahuan lebih '*generalisable*' oleh menyelidiki tentang kesetiaan pembelian, kompetitif program dan lokasi penyimpanan pada pasar yang lebih luas.

Ada pengaruh *Building Character* dan *Communitization Marketing* 3.0 terhadap Daya saing pada Institusi program Pascasarjana di Jakarta. Keberhasilan kinerja marketing dapat diukur dari program dan *performance as holistic marketing*, menurut Kotler dan Keller (2013) pada pembaharuan fungsi 4P. Pada program kerja Institusi dapat mencerminkan konsumennya dengan aktivitas langsung yang manfaatnya dapat dirasakan oleh konsumen. Kinerja pemasaran institusi dalam pemasaran secara terintegrasi untuk mendapatkan implikasi pada aspek keuangan seperti profit yang dihasilkan sebaik brand dan ekuitas konsumen. Implikasi selanjutnya terhadap institusinya yang berupa *social responsibility*, *legal*, etik dan hubungan komunitas. Pemasaran masa depan menurut Kotler dan Keller (2013) meliputi; pemasaran secara terintegrasi (*holistic marketing*), ROI marketing, mengandalkan riset marketing, otomatisasi dan kreativitas pemasaran serta pemasaran dengan presisi yang baik. Selanjutnya untuk menghasilkan kinerja marketing secara *holistic*, pemasar memerlukan kemampuan dan kompetensi tentang; manajemen hubungan konsumen, manajemen hubungan dengan mitra kerja, data base pemasaran dan penggaliannya, manajemen pusat kontak dan telemarketing, pemasaran PR, pengembangan brand, *experiential marketing*, komunikasi pemasaran terintegrasi serta analisis profit berdasarkan segmentasi, konsumen dan *channel*. Institusi pendidikan tinggi yang mengelola program pascasarjana mulai mengembangkan strategi untuk memasuki pasar global, agar dapat bersaing diperlukan strategi pemasaran yang kuat, seperti pada hasil pemikiran White dan Griffith (1997), strategi pengembangan untuk daya saing global untuk sebuah organisasi untuk pasar global secara kompetitif, itu harus memilih dan mengimplementasikan sebuah strategi pemasaran yang kompatibel dengan strategi korporasinya. Untuk beroperasi di pasar global harus mengembangkan sebuah ikatan yang sinergis antara strategi pemasaran dan korporasi. Melalui strategi kombinasi yang benar, dapat memaksimalkan keuntungan kompetitif, sehingga memungkinkan untuk bersaing secara efektif dan efisien ke seluruh dunia.

Selanjutnya untuk peningkatan daya saing institusi diperlukan *networking* yang formal, seperti hasil telaah oleh Kingsley dan Malecki (2004), ada sedikit bukti menunjukkan bahwa jaringan informal yang digunakan oleh institusi yang relative masih kecil atau mencari perkembangan jaringan-jaringan yang formal, untuk dapat menyusun

strategi pengembangan institusi, dengan melakukan identifikasi hambatan yang ada, sehingga jaringan formal yang superior dapat menjadi sangat penting bagi peningkatan daya saing institusi. Pada hasil penelitian yang berkaitan dengan daya saing institusi pendidikan tinggi yang menelaah orientasi pemasaran dan kualitas pelayanan oleh Stimac dan Simic (2012), menyatakan bahwa potensi peningkatan posisi kompetitif pada pasar pendidikan tinggi dengan memperhatikan aspek citra baik dan reputasi di lingkungan lokal dan telah mengidentifikasi kekuatan institusi pada kualitas staf pengajar, sumber-sumber studi, kerjasama dengan lembaga-lembaga serupa.. Ancaman yang paling berbahaya pada institusi pada posisi pasar adalah kompetisi, terutama dari lembaga pendidikan tinggi swasta lebih fleksibel dan berorientasi pada pasar. Memahami nilai dan pentingnya pemasaran yang unik pada aplikasi di bidang pendidikan tinggi adalah prasyarat bagi kinerja pemasaran yang berhasil, karena perubahan dinamis dalam nilai seluruh stakeholder, persyaratan dan kebutuhan. Untuk menciptakan kualitas layanan yang baik membutuhkan kerangka perencanaan dan suatu analisis yang strategis dan untuk mencapai hal tersebut pada dimensi kualitas Jasa terdapat lima dimensi model SERVQUAL (*Service Quality*) menurut Lovelock (2010:155) Kualitas pelayanan terdiri dari lima dimensi dari *service quality* yang dikenal sebagai SERVQUAL yaitu: 1) *Reliability* (keandalan), kemampuan melaksanakan layanan yang dijanjikan secara meyakinkan dan akurat. 2) *Responsiveness* (ketanggapan), kesediaan membantu konsumen dan memberikan jasa dengan cepat, 3) *Assurance* (jaminan), pengetahuan dan kesopanan serta kemampuan mereka menyampaikan kepercayaan dan keyakinan. 4) *Empathy* (empati), kesediaan memberikan perhatian yang mendalam dan khusus kepada masing-masing konsumen. 5) *Tangibles* (benda berwujud), penampilan fisik, perlengkapan, karyawan dan bahan komunikasi. Kemudian kualitas layanan yang baik akan memberikan dampak positif sebagai berikut; terjalin relasi saling menguntungkan jangka panjang, terbukanya peluang pertumbuhan bisnis melalui pembelian ulang, terbentuknya loyalitas pelanggan, kesan *word of mouth* yang positif untuk menjaring pelanggan yang baru pada peningkatan jumlah mahasiswa pascasarjana, persepsi pelanggan dan publik yang positif terhadap institusi pendidikan tinggi dan peningkatan daya saing global.

12

5. PENUTUP

5.1. Kesimpulan.

Berdasarkan analisis hasil uji *hybrid* dan pembahasan di atas maka kesimpulan dalam penelitian ini meliputi:

1). Distribusi responden dalam penelitian ini terdiri dari; Laki-laki= 40%, Perempuan = 60%. Tingkat penghasilan (≥ 5 Juta)= 61.9 %, dan (< 5 Juta)= 38.1 %, serta rata-rata usia responden 32,8 tahun dengan SD 7.32, dapat menjadi dasar penyusunan *action plan* pemasaran pada institusi pendidikan tinggi. 2). Tidak ada pengaruh *Building Character Marketing* 3.0 terhadap keputusan pembelian pada Institusi program Pascasarjana di Jakarta.3). Ada pengaruh *Communitization Marketing* 3.0 terhadap keputusan pembelian pada Institusi program Pascasarjana di Jakarta.4). Ada pengaruh *Building Character* dan *Communitization Marketing* 3.0 terhadap keputusan pembelian pada Institusi program Pascasarjana di Jakarta.5). Ada pengaruh keputusan pembelian terhadap loyalitas mahasiswa Institusi program Pascasarjana di Jakarta.6). Ada pengaruh *Building Character* dan *Communitization Marketing* 3.0 terhadap keputusan pembelian serta implikasinya pada Loyalitas pada Institusi program Pascasarjana di Jakarta.7). Tidak ada pengaruh keputusan pembelian terhadap daya saing Institusi program Pascasarjana di Jakarta.8). Tidak Ada pengaruh loyalitas terhadap daya saing Institusi program Pascasarjana di Jakarta.9). Ada pengaruh *Building Character Marketing* 3.0 terhadap Daya saing pada Institusi program Pascasarjana di Jakarta.10). Ada pengaruh *Communitization Marketing* 3.0 terhadap daya saing pada

Institusi program Pascasarjana di Jakarta.11). Ada pengaruh *Building Character* dan *Communitization Marketing* 3.0 terhadap keputusan pembelian serta implikasinya pada Loyalitas dan Daya saing pada Institusi program Pascasarjana di Jakarta.

5. Implikasi Hasil Penelitian

Implikasi hasil penelitian dapat menjadi landasan penyusunan kebijakan institusi dalam menentukan arah prioritas pengembangan dan strategi pemasaran yang akan diimplementasikan, dapat dilihat pada tabel 8 di bawah ini, yang meliputi:

Tabel 8.

Implikasi Manajerial dari Hubungan antar Dimensi yang Superior dan Signifikan

NO	IMPLIKASI MANAJERIAL
1	Institusi selalu meningkatkan untuk menjaga hubungan yang baik dengan konsumen agar tetap yakin dengan institusi pascasarjana dan koneksi yang berkelanjutan dengan penawaran program magister yang kompetitif.
2	Institusi selalu meningkatkan untuk menjaga hubungan yang baik dengan konsumen agar tetap yakin dengan institusi pascasarjana dan koneksi yang berkelanjutan dengan keunikan program magister, dan kompetensi luaran yang handal.
3	Institusi selalu mengembangkan penggunaan teknologi terbaru sampai tingkat global dengan keunikan program magister, dan kompetensi luaran yang handal.
4	Institusi selalu meningkatkan untuk menjaga hubungan yang baik dengan konsumen agar tetap yakin dengan institusi pascasarjana dan koneksi yang berkelanjutan dengan meningkatkan secara rutin publikasi di media dan keterbukaan prestasi akademik di masyarakat.
5	Institusi selalu mengembangkan penggunaan teknologi terbaru sampai tingkat global dengan juga selalu meningkatkan secara rutin publikasi di media dan keterbukaan prestasi akademik di masyarakat, agar selalu mendapat perhatian di hati masyarakat.
6	Meningkatkan dorongan keputusan pembelian pada konsumen dengan institusi yang memiliki dosen- dosen yang handal dan people institusi yang berempati tinggi terhadap konsumen yang loyal dengan merekomendasikan pada konsumen yang lainnya.
7	Meningkatkan dorongan keputusan pembelian pada konsumen dengan institusi yang memiliki dosen- dosen yang handal dan people institusi yang berempati tinggi terhadap konsumen yang memiliki keinginan mengikuti aktivitas seminar Internasional dan nasional serta meningkatkan kemampuan mahasiswa magister dalam melakukan riset dan analisis data.
8	Meningkatkan tindakan keputusan pembelian melalui proses yang hemat waktu, transaksi yang sederhana dan penuh kemudahan terhadap potensi pembelian ulang konsumen yang loyal.
9	Meningkatkan tindakan keputusan pembelian melalui proses yang hemat waktu, transaksi yang sederhana dan penuh kemudahan terhadap daya tahan konsumen untuk tidak berpindah kepada kompetitor.
10	Meningkatkan people institusi yang penuh tanggung jawab, memenuhi seluruh fasilitas belajar- mengajar, pemenuhan dosen yang handal dan meningkatkan kualitas layanan yang baik dengan keunikan program magister, dan kompetensi luaran yang handal.
11	Meningkatkan pengetahuan yang mumpuni, perpustakaan yang lengkap, kemudahan mengakses informasi dan meningkatkan kemampuan pengajar secara berkesinambungan dengan keunikan program magister, dan kompetensi luaran yang handal.
12	Meningkatkan rasa hormat, memberikan perhatian yang kuat pada konsumen, institusi meningkatkan perhatian pada people institusi dan meningkatkan budaya organisasi yang berkesinambungan dengan keunikan program magister, dan kompetensi luaran yang handal.

Sumber: Pemikiran Peneliti

DAFTAR PUSTAKA

- Anuwichanont, J. 2011. The Impact Of Price Perception On Customer Loyalty In The Airline Context . *Journal of Business & Economics Research*, 9 (9) pp. 37-49.
- Bennett, A.G. 2010. *The Big Book of Marketing, Lessons and Best practices from the World's Greatest Companies*, New York, The McGraw–Hill Companies.
- Curtis, T, Abratt, R, Rhoades, D and Dion, P. 2011. Customer Loyalty, Repurchase And Satisfaction: A Meta-Analytical Review. *Journal of Consumer Satisfaction, Dissatisfaction and Complaining Behavior*, 24, pp. 1-26.
- Diposumarto, N.S. 2012. *Metodologi Penelitian: Teori dan Terapan*, Jakarta. Penerbit Mitra Wacana Media.
- Diposumarto, N.S. dan Susilo, W.H. 2013. *Riset Pemasaran: Aplikasi Dengan SPSS, Lisrel & Amos Pada Penelitian Pemasaran Jasa*, Jakarta: Penerbit IN Media.
- Ghozali, I. 2006. *Aplikasi Analisis Multivariat Dengan Program SPSS*. Semarang: Badan Penerbit Universitas Diponegoro.
- Griffin, R.W. dan Ebert, R.J. 2007. *BISNIS, Edisi Kedelapan, Jilid 1*. Jakarta: Penerbit Erlangga.
- Griffin, J. 2003. *Customer loyalty: Menumbuhkan dan Mempertahankan Kesetiaan Pelanggan*, Jakarta, Penerbit Erlangga.
- Hair, J.F., Anderson, R.E., Tatham R.L., and Black, W.C. 1998. *Multivariate Data Analysis*, Prentice Hall, Third Edition, 1998.
- Kingsley, G dan Malecki, E.J., 2004. Networking for Competitiveness, *Small Business Economics*, 23(1), pp.71-84.
- Kotler, P. 2003. *Manajemen Pemasaran: Perspektif Asia*, Jakarta: PT. Indeks Kelompok Gramedia.
- Kotler, P., and Keller K.L. 2013. *Marketing Management*, Fourteenth Edition, Horizon Edition, England Pearson Education Limited.
- Kotler, P., Kartajaya, H., dan Setiawan, I. 2010. *Marketing 3.0: from products to customers to the human spirit*. John Wiley & Sons.
- Loverock, C., Wirtz, J., dan Mussry, J. 2010. *Pemasaran Jasa Manusia, Teknologi, Strategi Perspektif Indonesia*. Jakarta: Erlangga.
- Meyer-Waarden, L. 2008. The Influence Of Loyalty Programme Membership On Customer Purchase Behavior. *European Journal of Marketing*, 42 (1/2), pp. 87-114.
- Meyer-Waarden, L., Benavent, C., and Castéran, H. 2013. The Effects Of Purchase Orientations On Perceived Loyalty Programmes' Benefits And Loyalty. *International Journal of Retail & Distribution Management*, 41 (3), pp. 201-225.
- Stimac, H., and Simic, M.L. 2012. Competitiveness In Higher Education: A Need For Marketing Orientation And Service Quality. *Economics & Sociology*, 5 (2), pp. 23-34.
- Susilo, W.H dan Yulius, Y. 2013. *Marketing Bisnis Jasa, Peran Orientasi Pelanggan, Building Character Terhadap Tingkat Daya Saing Institusi: Teori dan Aplikasi SPSS & LISREL pada Riset Pemasaran*. Jakarta. IN Media.
- Viacava, K.R., and Pedrozo, E.A. 2010. Higher Education In Management: Reinventing The Paradigm To Gain The Capacity To Handle Today's Complexity. *The Horizon*, 18 (1), pp.45- 52.
- Wang, Y dan Lo, H.P. 2004, Customer-Focused Performance and Its Key Resources-Based Determinants: An Integrated Framework. *Competitiveness Review: An International Business Journal incorporating Journal of Global Competitiveness*, 14 (1/2), pp. 34-59.

***Daya Saing Unggul Melalui Loyalitas Dan Marketing 3.0 Serta Dimensi Inovasi Pada Program Pascasarjana di Jakarta
(Wilhelmus Hary Susilo)***

- White, D.S. and, Griffith, D.A.. 1997. Combining Corporate And Marketing Strategy For Global Competitiveness. *Marketing Intelligence & Planning*, 15 (4), pp. 173-178.
- Wijanto, S.H. 2007. *Structural Equation Modeling dengan LISREL 8.8, Konsep & Tutorial*. Jakarta, Penerbit Graha Ilmu.
- Wright, R.E. 2012. Marketing Orientations and Higher Education: Applications and Implications. *The Journal of Applied Business and Economics*, 13 (5), pp. 53-57.

DAYA SAING UNGGUL MELALUI LOYALITAS DAN MARKETING 3.0 SERTA DIMENSI INOVASI PADA PROGRAM PASCASARJANADI JAKARTA

ORIGINALITY REPORT

18%

SIMILARITY INDEX

18%

INTERNET SOURCES

9%

PUBLICATIONS

0%

STUDENT PAPERS

PRIMARY SOURCES

1	media.neliti.com Internet Source	2%
2	core.ac.uk Internet Source	2%
3	repository.maranatha.edu Internet Source	2%
4	docobook.com Internet Source	1%
5	www.mcser.org Internet Source	1%
6	gimana.net Internet Source	1%
7	www.econjournals.com Internet Source	1%
8	id.123dok.com Internet Source	1%

repository.widyamataram.ac.id

9

Internet Source

1 %

10

Erlinda Tehuayo. "Pengaruh Diferensiasi Produk, Inovasi Produk, dan Iklan terhadap Loyalitas Konsumen Shampo Sunsilk di Kota Ambon", Jurnal Nasional Manajemen Pemasaran & SDM, 2021

Publication

1 %

11

[idoc.pub](#)

Internet Source

1 %

12

[repositori.usu.ac.id](#)

Internet Source

<1 %

13

[digilib.uin-suka.ac.id](#)

Internet Source

<1 %

14

[repository.ar-raniry.ac.id](#)

Internet Source

<1 %

15

[repository.stei.ac.id](#)

Internet Source

<1 %

16

Mudji Astuti, Gresivonda Gresivonda. "Pengaruh Penerapan Experiential Marketing terhadap Pelanggan di Rumah Makan Lesehan Joyo Taman Pinang Sidoarjo", JBMP (Jurnal Bisnis, Manajemen dan Perbankan), 2014

Publication

<1 %

[akademik.unsoed.ac.id](#)

17	Internet Source	<1 %
18	cmbs.untar.ac.id Internet Source	<1 %
19	abdulharis.blog.uma.ac.id Internet Source	<1 %
20	adoc.pub Internet Source	<1 %
21	jurnalmahasiswa.stiesia.ac.id Internet Source	<1 %
22	www.scribd.com Internet Source	<1 %
23	dspace.uui.ac.id Internet Source	<1 %
24	journal.univpancasila.ac.id Internet Source	<1 %
25	text-id.123dok.com Internet Source	<1 %
26	contohaku1.blogspot.com Internet Source	<1 %
27	repository.uph.edu Internet Source	<1 %
28	Musfirah Musfirah, Jeni Kamase, Ilham Labbase. "Pengaruh Bauran Pemasaran	<1 %

Terhadap Loyalitas Jamaah Umroh yang Dimediasi oleh Kepuasan Jamaah PT Al-Ikhlas Nur Safari Tour & Travel Haji dan Umrah Makassar", PARADOKS : Jurnal Ilmu Ekonomi, 2021

Publication

29 Sho Fujihara, Toru Kikkawa, Carmi Schooler. "Work made us what we are: Complexity of work, self-directedness of orientation, and intellectual flexibility of older US and Japanese men", *Research in Social Stratification and Mobility*, 2018 <1 %

Publication

30 ejournal.unpatti.ac.id <1 %

Internet Source

31 eprints.perbanas.ac.id <1 %

Internet Source

32 idr.uin-antasari.ac.id <1 %

Internet Source

33 jurnal.unej.ac.id <1 %

Internet Source

34 repository.iainpare.ac.id <1 %

Internet Source

35 repository.syekhnurjati.ac.id <1 %

Internet Source

36 ejournal.stieppi.ac.id

Internet Source

<1 %

37

es.scribd.com

Internet Source

<1 %

38

id.scribd.com

Internet Source

<1 %

39

repositori.umsu.ac.id

Internet Source

<1 %

40

publikasi.mercubuana.ac.id

Internet Source

<1 %

Exclude quotes Off

Exclude matches Off

Exclude bibliography On